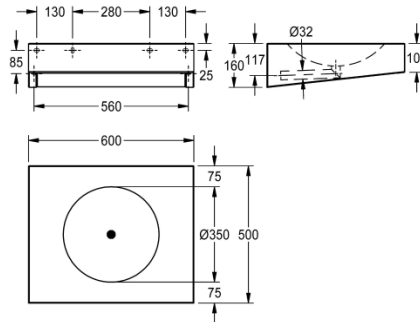


Modell-Linie: ANIMA | ANMX600

Waschtische & Waschrinnen | Waschtische & Waschrinnen



KWC-Nr.

2000056724

Ohne Armaturenbohrung

2000056774

mit Armaturenbohrung 35 mm (D), mittig

2000100022

Breite 600 mm, ohne Armaturenbohrung

2000100023

Breite 600 mm, mit Armaturenbohrung 35 mm (D), mittig

Einzelwaschtisch, für Wandmontage, Chromnickelstahl, Oberfläche seidenmatt, Materialstärke 1,2 mm, fugenlos eingeschweißtes Rundbecken, mit Armaturenbank 75 mm (T), ohne Armaturenbohrung, ohne Überlauf, mit fugenlos eingeschweißtem Siebventil G 1 1/4 B und Abgangsrohr DN 32, Unterputzsiphon bauseits, Waschtisch unten geschlossen mit Revisionsklappe,

integrierte Konsolen für Montage mit Stichmaß 280 mm gemäß EN 31, inklusive Edelstahlschrauben und Dübel.

Abmessungen 600 x 160 x 500 mm (B x H x T)
Muldenmaße 350 x 81 mm (D x H)

Technische Daten

Typ des Beckens
Beckenposition
Becken: Höhe
Oberflächenbehandlung des Beckens
Becken: Tiefe
Beckenform
Becken: Breite
Farbe
Material
Materialtyp
Materialstärke
Gesamttiefe
Gesamthöhe
Gesamtbreite
Überlauf
Schwallrand
Siphon-Durchmesser
Siphon Inklusiv
Überlaufkanal

Waschbecken
mittig
81 mm
seidenmatt
350 mm
Kreis
350 mm
keine Farbe
Edelstahl
1.4301 Chromnickelstahl V2A
1.2 mm
500 mm
160 mm
600 mm
nein
nein
DN 32
nein
nein

Modell-Linie: ANIMA | ANMX600

Waschtische & Waschrinnen | Waschtische & Waschrinnen

Rückwand	nein
Oberflächenbehandlung	seidenmatt
Kundenspezifisch	nein
Armaturenbank	ja
Armaturenbankposition	gegenüber
Art der Montage	Wandmontage
Typ der Ablaufgarnitur	ingeschweißtes Sieb (nicht en
Position Ablauf	mittig
Ausladung Ablauf	250 mm
Ablaufgarnitur inklusive	ja
Durchmesser Ablaufbohrung	DN 32
Abwurfhülse inklusive	nein
teamNumber	412116
sanitasTroeschNumber	0